

仕様書番号 286580

TCM

FD240-3

フォークリフトトラック

トルクコンバータ付

仕 様 書

<http://www.keiyou.net>

TCM 株式会社

TCM フォークリフト 仕様書

【車 両 名 称】	TCM	FD240-3
【種 類】	ディーゼル式カウンタバランス形	
【性 能】		
最大荷重 (フォーク作業時)	フォークの基から 1,220mmで	22,500 kg
第五輪荷重 (けん引アタッチメント使用時)		19,500 kg
最大揚高 (フォーク上面で)		3,100 mm
フリーリフト量 (フォーク上面で)		400 mm
サイドシフト量		左右各 200 mm
フォークシフト量 (外々で)		950 ~ 2,750 mm
マスト傾斜角 (前 傾)		6°
(後 傾)		6°
上昇速度 (負荷時)		330 mm/s
走行速度 (無負荷時)	(前 進)	(後 進)
	30 km/h	28 km/h
最大けん引力 (第五輪荷重負荷時)	{ 前進押し作業 又は ウエイトのけん引装置使用時。 }	14,000 kg
登坂能力	{ (フォーク作業時) 負荷時, 走行速度 1.6km/hにおいて 1 / 5 (11.3°) (けん引アタッチメント使用時)	
	第五輪荷重負荷時, 前進押し作業, 走行速度 1.6km/hにおいて	
	トレー総重量 100トンの時 ----- 1 / 15 (3.8°)	
	" 80トンの時 ----- 1 / 12 (4.8°)	
	" 60トンの時 ----- 1 / 10 (5.7°)	
最小旋回半径 (車体最外部) ウェイト		5,900 mm
最低地上高 (マスト下)		300 mm
【重 量】		
空車重量 (フォーク付)		約 37,500 kg

【機 関】

名 称	三菱ふそうトラック・バス “6D24-T” ディーゼル機関
形 式	4 サイクル 水冷
シリンダー数 (径 x 行程)	6 - 130 x 150 mm
総行程容積	11.94 lit.
定格出力	165 kW(224 ps) / 2,100 rpm
最大トルク	980 N·m(100 kg-m) / (1,400 rpmにおいて)
空気清浄器	口紙式 1個
蓄電池 (JIS 5時間率容量)	12 V, 108 AH 2個
燃料タンク	600 lit.

【伝 動 装 置】

*トルクコンバータ (形 式)	3要素 1段 単相形
変 速 機 (形 式)	ハーフソフト, 常時噛み合い式, 自動変速式
(変速段数)	(前進) 4段, (後進) 4段
減速機および差動機	普通形 1段減速式
終 減 速 機	遊星歯車式
車 輪 (前 車 輪)	4 - 14.00 - 24 - 24 PR (ID)
(後 車 輪)	2 - 14.00 - 24 - 24 PR (ID)
ブレーキ装置 (常用ブレーキ)	前輪制動, 油圧湿式ディスク
(駐車ブレーキ)	変速機内蔵湿式多板ディスク機械式
かじ取り装置 (形 式)	後輪かじ取り, ハイドロスタティック式

【荷 役 装 置】

マ ス ト	内J・外C形断面, 転動式, 2段伸縮マスト
リフトチェーン	リフトチェーン 2条

【油 圧 装 置】

リフトシリンダー	単動ピストン式
ティルトシリンダー	複動ピストン式
サイドシフトシリンダー	複動ピストン式
フォークシフト用モーター	オービットモーター (歯車式)
油 圧 ポ ンプ	歯 車 式
切 換 バ ル ブ	3連および3連弁棒摺動式, 油圧ハイロットコントロール, リーフバルブ付
ステアおよびトルコマチック用ポンプ	歯 車 式

【運 転 装 置】

〈運 転 席 位 置〉		車体中心から左寄り、シート前後・背角調整可	
〈運 転 室〉		鋼製キャビン (エアコン付)	
〈レバーおよびペダル類〉			
かじ取りハンドル	1	リフトレバー	1
ブレーキペダル	2	ティルトレバー	1
加速ペダル	1	サイドシフトレバー	1
方向変換レバー	1	フォークシフトレバー	2
速度変換レバー	1	座席操作レバー(前後)	1
〈ス イ ッ チ 類〉			
メインスイッチ (スタート、グローブプラグ兼用)	1	警音器ボタン	1
ライトスイッチ	1	駐車ブレーキスイッチ	1
方向指示器スイッチ (デマースイッチを含む)	1	作業灯スイッチ	2
		ドライブモード切替スイッチ	1
		非常走行スイッチ	1
〈計 器 類〉			
走行速度計	1	燃 料 計	1
アワメータ	1	ミッション油温計	1
機関温度計	1		
〈警 告 装 置〉			
駐車ブレーキ警告	1	充 電 警 告	1
機関油圧警告	1	方向指示器指示	左右各 1
機関グロー警告	1	ブレーキ油圧警告(フザー併用)	1
エンジン故障診断モニターランプ	2	ブレーキ油温警告	1
エアクリーナ目詰まり警告	1	作業灯警告	1
		ハイビーム表示灯	1
〈照 明 装 置〉	— 追加分は 4 頁を参照して下さい —		
前 照 灯	2	後 退 灯	2
車 幅 灯	2	方向指示灯	前後各 2
尾 灯	2	前部作業灯(フロントフェンダ上)	左右各 1
制 動 灯	2	後部作業灯(ウイト上)	左右各 1
〈そ の 他〉			
警 音 器	1	バックミラー	左右各 1
後部反射器	2	リヤアランダミラー(ウイト上)	1
後退警告器 [4頁・(9)項 参照]	1		

【牽引装置】 (形式)

穴付きプレート

【付属工具】

(標準工具) 一式

【その他の装備】

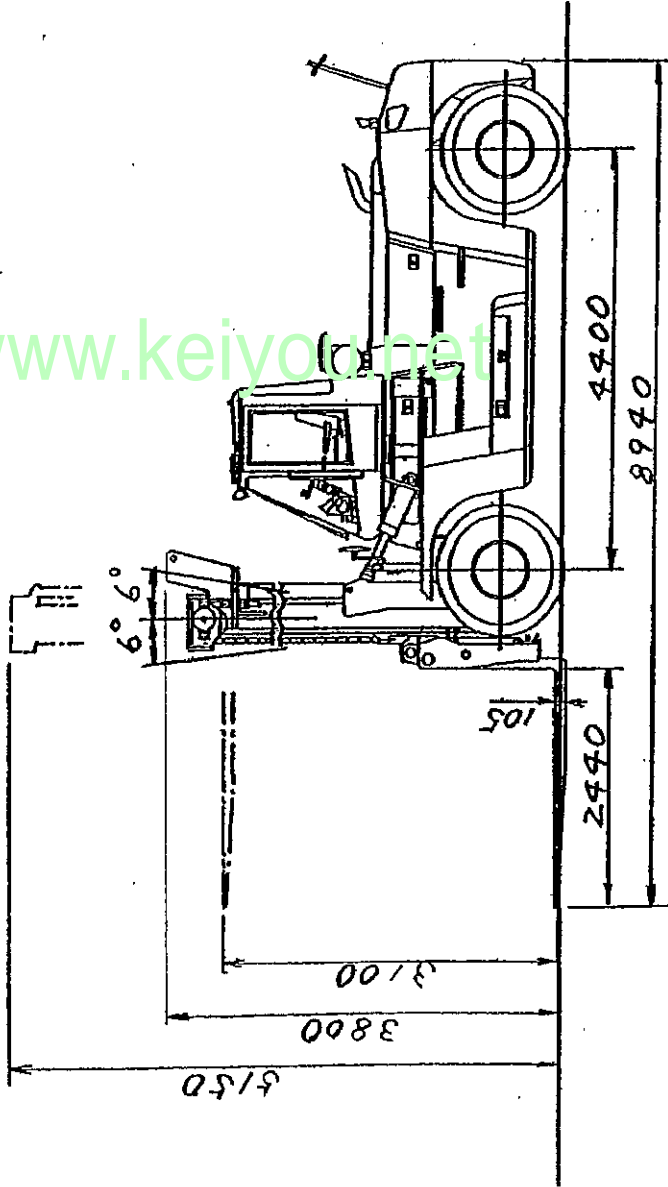
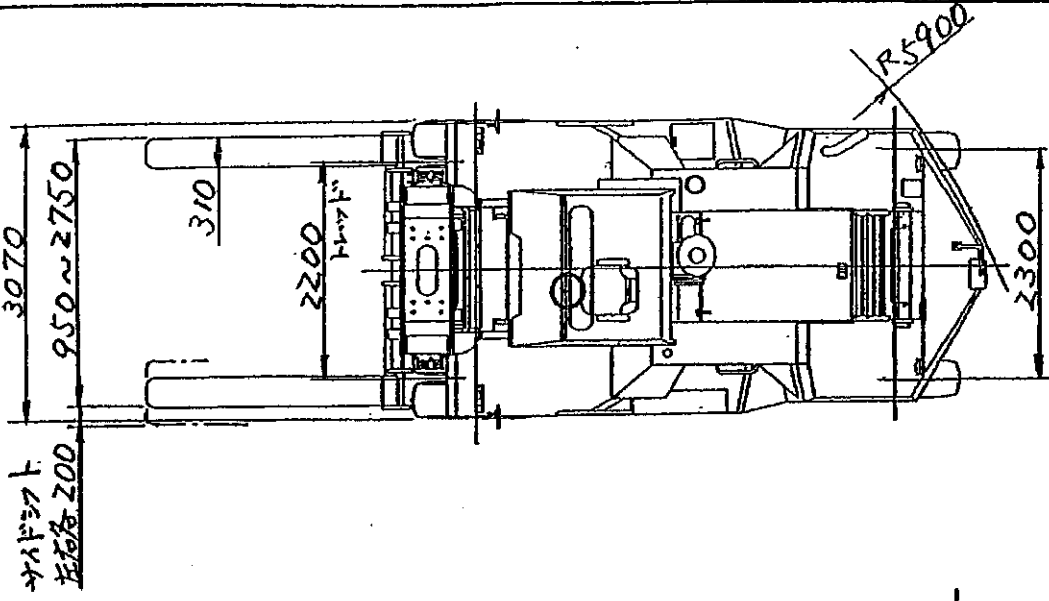
- | | | |
|----------------------------|---|-----|
| (1) 低全高形マスト | [ティルト後傾角変更を伴う] | 一式 |
| (2) サイドシフト | [・油圧シリンダ-式。
・アタッチメント簡易脱着用キャリッジ構造。] | 一式 |
| (3) フォークシフト | [・油圧モーター式。
・アタッチメント簡易脱着用。] | 一式 |
| (4) フォーク | [簡易脱着式] | 一式 |
| (5) マフイルレーン牽引用アタッチメント | [・キャリッジに引掛け式で取付。
・フォークは外す。] | 一式 |
| (6) トレーラプレート用エア配管 | [前フェンダ-上まで配管する] | 一式 |
| (7) ウェイト後面にゴム板 (t21mm) 取付。 | | 2 枚 |
| (8) 黄色回転灯 | [ウェイト上] | 1コ |
| (9) 消火器 | [粉末、ABC、薬剤重量 1.8kg] | 1コ |
| (10) 後退警告器 | をバックホーンに変更。 | |
| (11) 車検装備 | | 一式 |
| (12) スペアタイヤ | [リム付] | 1コ |
| (13) 指定色、文字マーク塗装 | | 一式 |

添付・営図番号 9499170

TCM

フォークリフトトラック
FORK LIFT TRUCK

MODEL: FD240-3



<http://www.keiyocinet>

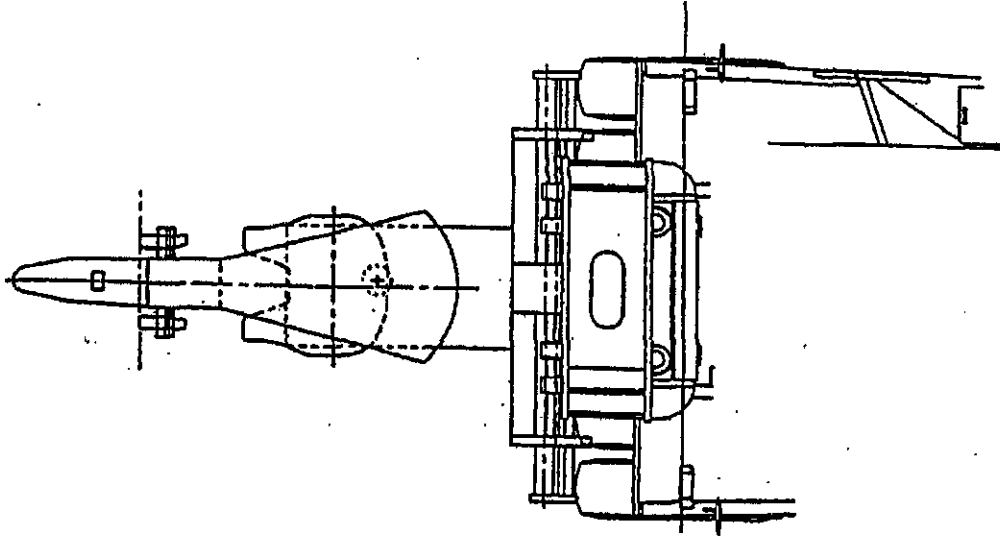
TCM株式会社
TCM CORPORATION

9499170

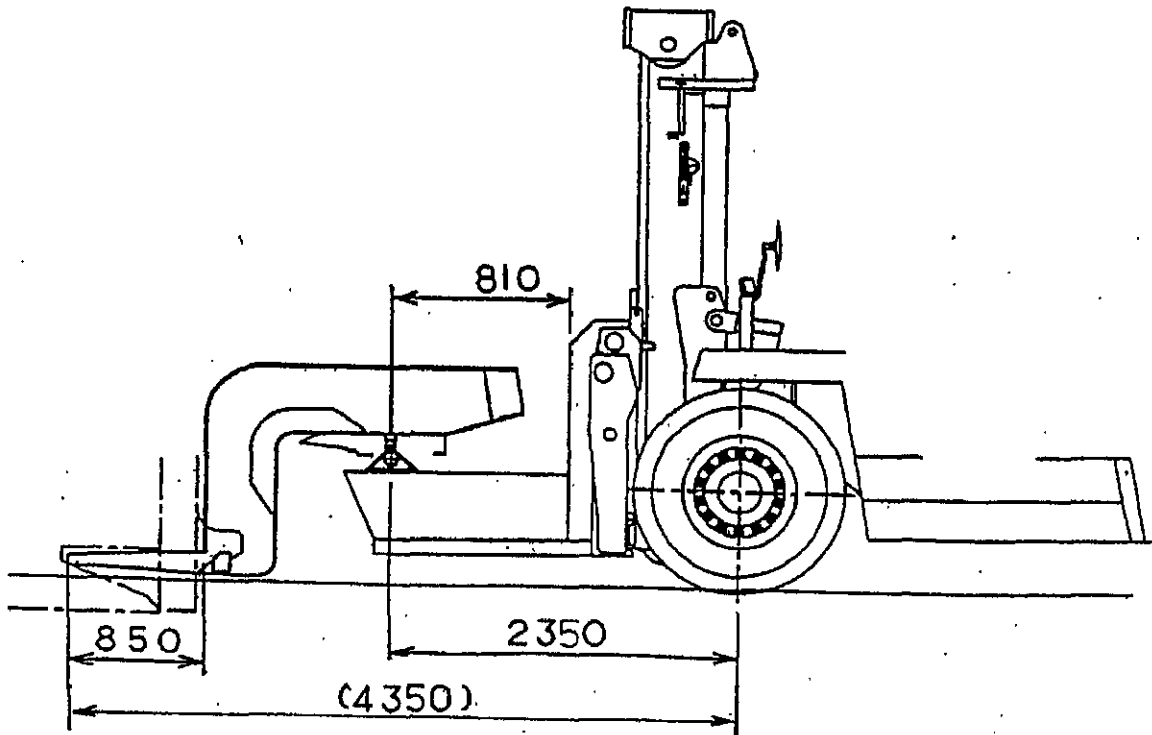
TCM

FD240-3

牽引装置アタッチメント



<http://www.keiyou.net>



TCM株式会社
TCM CORPORATION

9499280